

## ATLANTIS



• TIPO DE LUMINARIA

farola

• SISTEMA ÓPTICO

difusor de policarbonato transparente

• DISTRIBUCIÓN DE LUZ

difusa - simétrica

• MATERIALES

cuerpo de aluminio inyectado, base y columna de acero

• TRATAMIENTO DE SUPERFICIE

pintura en polvo poliéster




• ACCESORIOS

opcional difusores de aluminio brillante

• FUENTES LED

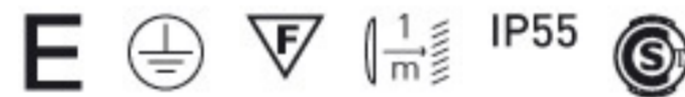
interna incorporada

LÁMPARAS

HIT-DE  E40 BC  E40 

COLORES



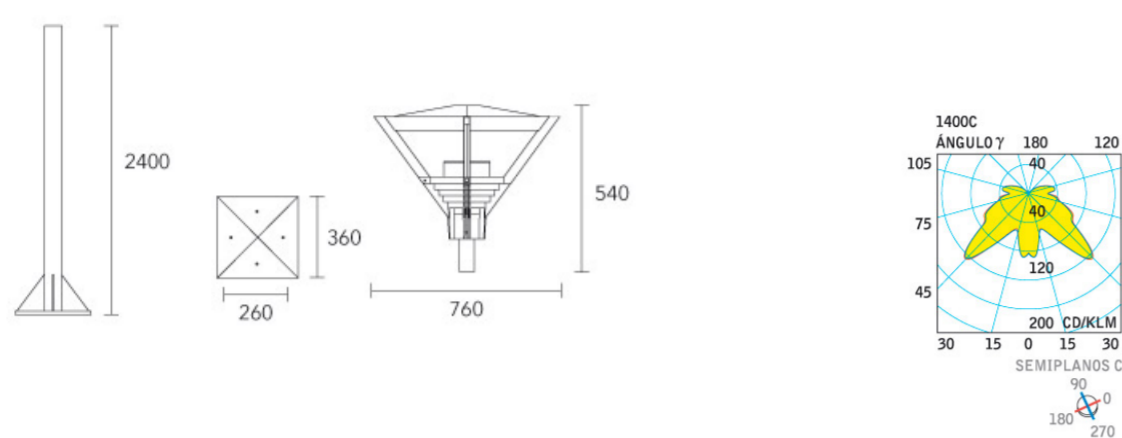


 Vida útil: 30.000hrs

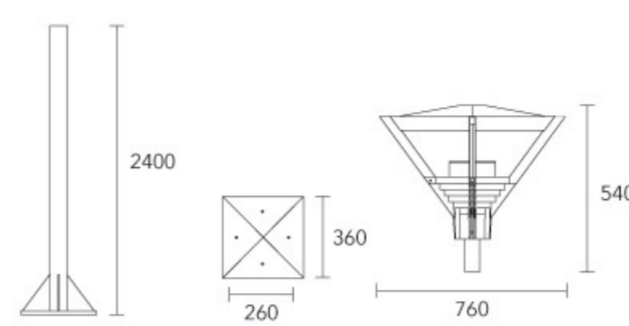
CÓDIGO	ZOCALO	POTENCIA	CRI RA	K	FLUJO	CANTIDAD
1400C	Rx7s	1 x 150 w				1
1402C	E40	1 x 105 w				1
1401C	E40	1 x 250 w				1
<b>LED</b> 1470C	LED	70 w	>80	3000-6000K	2998LM	1

## ATLANTIS

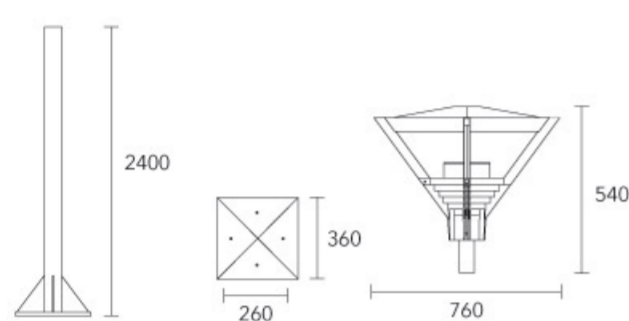
1400C



1402C



1401C



1470C

